

TECHNISCHE INFORMATIONEN

Datenblatt LaPreva P1

Nennspannung	230 V (AC)
Netzfrequenz	50 Hz
Leistungsaufnahme Betrieb (max.)	1 400 W
Leistungsaufnahme Stand-by (Boiler auf ECO oder AUS und LED-Anzeige AUS)	ca. 0,5 W
Leistungsaufnahme Ferienprogramm	ca. 0,25 W
Schutzart	IPX4
Schutzklasse	I
Länge Netzkabel	1 m
Fließdruckbereich Wasser	0,1 bis 1 MPa oder 1 bis 10 bar
Querschnitt Wasseranschluss	3/8"
Gewicht inklusive Verpackung	ca. 42 kg
Gewicht netto	ca. 37,5 kg
Belastung Sitz und Deckel (max.)	150 kg
Lagertemperaturbereich	- 10 bis + 60 °C
Betriebstemperaturbereich	+ 5 bis + 40 °C
Anzahl Druckstufen Dusche	7 Stufen
Anzahl Temperaturstufen Dusche	7 Stufen
Duschkauer Einstellbereich	15 bis 30 s
Spülmenge	optimiert für 3 l und 6 l
Werkstoff Sichtteile	Polycarbonat
Werkstoff WC-Sitz und -Deckel	Duroplast
WC-Schüssel	Keramik

Zulassungen/Normen

SVGW/LGA (EN 1717/13077), CE (Elektrische Sicherheit/EMV)

Ausstattung

Fernbedienung, Batterien, Geruchsfilter, Entkalkungsmittel, Ablaufmanschette, Spülstutzen, Befestigungs- und Anschlussmaterial, Kurzanleitung, Spritzschutz

Masseinheiten

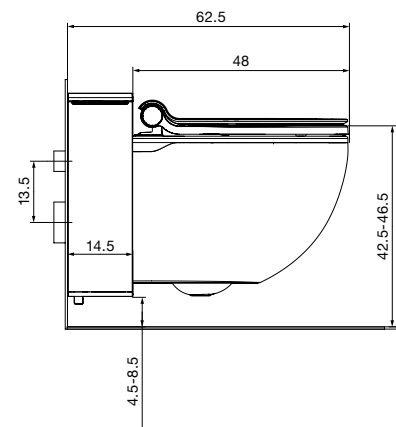
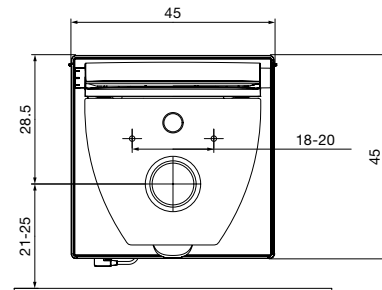
V = Volt, Hz = Hertz, W = Watt, m = Meter, MPa = Megapascal, bar = Bar, " = Zoll, kg = Kilogramm, °C = Grad Celsius, s = Sekunde, l = Liter

Änderungen vorbehalten

TECHNISCHE INFORMATIONEN

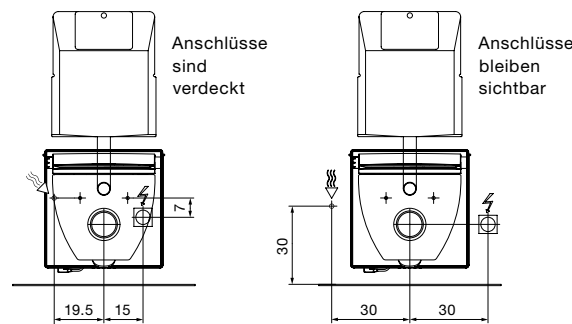
Montage-/Anschlussvarianten LaPreva P1

Masse



Platzierung der Medienanschlüsse

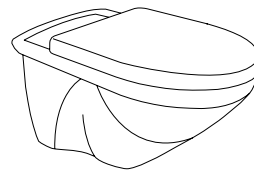
Das LaPreva P1 kann mühelos mit handelsüblichen Wand-WC-Elementen kombiniert werden. Wasser- und Elektroanschluss werden dabei schon bauseits installiert.



Unterputzvarianten (nicht sichtbare Spülkästen)

Mit Leerrohr für verdeckten Wasseranschluss

- Neuinstallation oder nachträgliche Installation



Hinweiskleber

Bei Hinweiskleber auf der Schutzplatte der Betätigungsplatte ist im Unterputzspülkasten ein Leerrohr eingebaut. Ansonsten ist kein Leerrohr vorhanden.

Anbohrmass:
Cote de perçement:
Misura per la trapanazione:
Boorafstand:
Drilling distance:

Wasseranschluss für Dusch-WC ist vorbereitet.
Le fourreau permettant le raccordement en eau du WCdouche est prémonté.
L'allacciamento idrico per un sedile WCdoccetta è già preparato.
Wateraansluiting voor DoucheWC reeds voorbereid.
Prepared water connection for ShowerToilet.

Für gängige Unterputzspülkästen mit Hinweiskleber (Leerrohr vorhanden) ist ein Wasseranschlusset im Lieferumfang enthalten. Sollte es nicht passen, verwenden Sie bitte ein geeignetes Set aus dem Sanitärfachhandel.

Nutzen Sie bereits in der Rohbauphase ein im Sanitärfachhandel übliches Elektroanschluss-Rohbausset, um die Anschlusssituation für ein Dusch-WC zu optimieren.

Spülbogenanschluss an altem Unterputzspülkasten

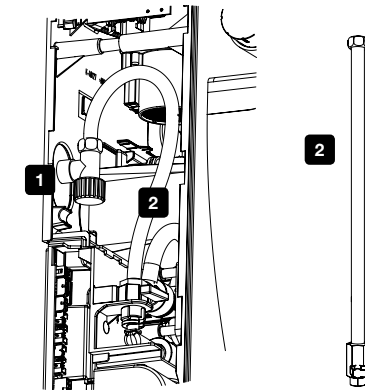
Setzen Sie für den Anschluss des LaPreva P1 an einen Spülkasten mit alten Anschlussmassen (zwischen Mitte Ablauf und Mitte Spülanschluss 15 cm) eine im Sanitärfachhandel erhältliche, etagierte Einlaufmanschette (Spülrohr) ein.

Ohne Leerrohr für verdeckten Wasseranschluss

- Neuinstallation oder nachträgliche Installation

Montage Eckventil

Ein Eckventil kann auch innerhalb der Technischeinheit montiert werden. Dazu muss der Wasseranschluss bereits in der Rohbauphase an dem in der Massskizze beschriebenen Platz vorgesehen werden. (Masse gemäss Massskizze «Platzierung der Medienanschlüsse»)



- Handelsübliches Eckventil
- LaPreva Spezialpanzerschlauch (Anschlusset Wasser kurz, Artikel-Nr. 100.980.00.0)

Verdeckte Wasserleitung von Betätigungsplatte Geberit-Spülkasten auf Gerät

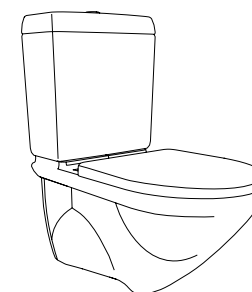
Verwenden Sie ein geeignetes Produkt aus dem Sanitärfachhandel, um eine verdeckte Wasserleitung von Geberit-Spülkästen auf das LaPreva Dusch-WC zu realisieren.

Aufputzvarianten (sichtbare Spülkästen)

Wandhängend

- Neuinstallation oder nachträgliche Installation

Setzen Sie für den Ersatz eines Wand-WC mit aufgesetztem Spülkasten durch ein LaPreva P1 ein im Sanitärfachhandel erhältliches, flaches Vorwandspülssystem für Dusch-WCs ein.



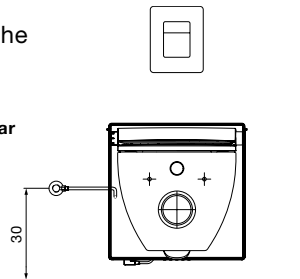
Ohne Leerrohr für sichtbaren Wasseranschluss

- Neuinstallation oder nachträgliche Installation

Anschluss von Eckventil seitlich sichtbar

LaPreva Spezialpanzerschlauch (Anschlusset Wasser kurz, Artikel-Nr. 100.980.00.0)

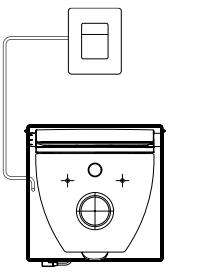
Restliches Material (z.B. Eckventil) bauseits



Anschluss mit Kupferrohr aus Betätigungsplatte von Spülkasten

LaPreva Spezialpanzerschlauch (Anschlusset Wasser kurz, Artikel-Nr. 100.980.00.0)

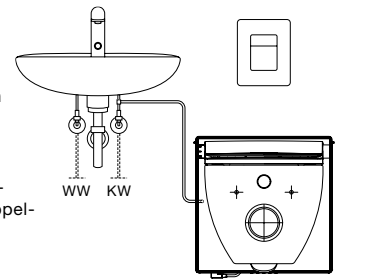
Restliches Material (z.B. Kupferrohr und Verschraubungen) bauseits



Anschluss mit Kupferrohr von Waschtisch

LaPreva Spezialpanzerschlauch (Anschlusset Wasser kurz, Artikel-Nr. 100.980.00.0)

Restliches Material (z.B. Kupferrohr, Verschraubungen und Doppelregulierventil) bauseits



Bodenstehend

- Neuinstallation oder nachträgliche Installation

Setzen Sie für den Ersatz eines Stand-WC mit aufgesetztem Spülkasten durch ein LaPreva P1 ein im Sanitärfachhandel erhältliches, flaches Vorwandspülssystem für Dusch-WCs mit entsprechendem Bodeneinlauf ein.

