

DER SCHWEIZER DUSCH-WC SPEZIALIST.



SPEZIALIST AUS LEIDENSCHAFT.

So zukunftsweisend die Produkte sind, so leidenschaftlich arbeiten die Menschen dahinter. Mit Sitz im St. Galler Rheintal steht LaPreva für höchste Schweizer Qualität – sowohl bei der Entwicklung und Herstellung der Produkte als auch bei der Betreuung der Kunden.

Alles aus einem Haus

Zwischen Entwicklung, Produktion, Qualitätssicherung und Kundendienst liegen bei uns wenige Schritte. Nur so können wir höchste Flexibilität, Innovation und Qualität garantieren.



Geprüfte Schweizer Qualität

Ob Einzelteil oder Gesamtsystem – von der ersten Konstruktionszeichnung bis zur Endmontage durchlaufen alle LaPreva Dusch-WCs strenge Tests und Kontrollen, um unserem hohen Qualitätsanspruch gerecht zu werden.

Erfahren, engagiert und kompetent. Über Jahrzehnte hinweg gewachsene Leidenschaft – das zeichnet das Team von LaPreva aus.

Wir sind Spezialisten in unserem Bereich und stehen für höchste Schweizer Qualität. So durchdacht und präzise wie unsere Produkte, so offen und verlässlich sind wir in unseren Beziehungen zu Kunden und Partnern. Wir freuen uns über jeden Kontakt und beraten Sie persönlich und individuell.



Persönlicher Kundendienst

Unser Kundendienst kümmert sich persönlich und kompetent um Ihre Anliegen. Wir freuen uns über jeden Kontakt.

Individuelle Beratung

Ihre Zufriedenheit steht für uns an oberster Stelle. Gerne beraten wir Sie beim Kaufentscheid ihres LaPreva Dusch-WC persönlich. Besuchen Sie uns in unserem Showroom in Diepoldsau oder Bachenbülach oder rufen Sie uns an.

Hauseigene Servicetechniker

Unsere erfahrenen Techniker garantieren schweizweit einen raschen und reibungslosen Service. Wir überlassen nichts dem Zufall und helfen Ihnen schnell und unkompliziert.

LAPREVA P3

DIE NEUE EINFACHHEIT.

Hygiene auf den Punkt gebracht. Das **LaPreva P3** ist auf die wesentlichen Funktionen eines Dusch-WCs reduziert: ein sanfter und wirkungsvoller Duschstrahl, perfekte Hygiene und einfachste Bedienung. Mehr nicht. Weniger auch nicht. Einfach LaPreva. Weniger ist oft mehr. Das LaPreva P3 besticht durch seine Reduktion auf das Wesentliche – ohne Kompromisse bei den wichtigsten Eigenschaften eines Dusch-WCs. Ein satter Duschstrahl mit bis zu 3,5 l/min für ein bestmögliches Reinheitsgefühl. Einfachste Bedienung über den Multifunktionsknopf oder die neue LaPreva App. Eine formschöne Keramik ohne Spülrand. Und das alles in einem kompakten, schnörkellosen Design.

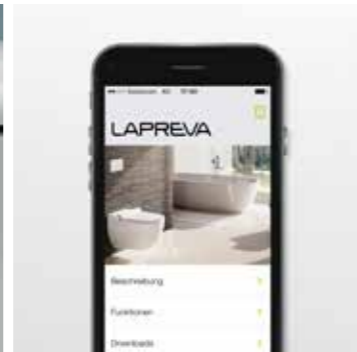


Profitieren Sie von der kostenlosen LaPreva App und bedienen Sie Ihr LaPreva P3 bequem über Ihr Smartphone.

Angenehm reinigender Duschstrahl, inklusive Lady-Dusche.

Einfachste Bedienung via Druck- und Drehrad.

LaPreva App optional nutzbar.



Praktische LED-Anzeige.

Ergonomisch optimierter Sitz für maximalen Sitzkomfort.

Sitz und Deckel mit Absenkautomatik.

Meldet die Notwendigkeit der Entkalkung automatisch.

Sitz und Deckel einfach abnehmen und bequem reinigen.

Dichte Blende schützt die Duschdüse vor Schmutz.

Gründliche Spülung vor und nach jeder Nutzung.



Wechselbare Duschdüse und Blende.

Schmutzabweisende Keramik und glatte Oberflächen erleichtern die Reinigung.

Spülrandlose Keramik.

LAPREVA P2

SPITZENTECHNOLOGIE IN ZEITLOSER ELEGANZ.

Auf den ersten Blick sieht man dem **LaPreva P2** nicht an, wie viel Innovation sich hinter dem wunderbar schlichten Design verbirgt. Sämtliche technischen Elemente sind unsichtbar in die spülrandlose Vollkeramik eingebaut. Das zurückhaltende Design, die spülrandlose Keramik, die durchdachte Funktionalität, die darin steckt – alles in der Schweiz konzipiert, entwickelt und produziert. Und perfekt zum Ganzen zusammengefügt.



Die patentgeschützte Montageplatte gewährt einen reibungslosen und schnellen Einbau dank einfachster Klick-Montage.

Kräftiger Duschstrahl mit Powerfunktion und Lady-Dusche.

Einfachste Bedienung via Druck- und Drehrad.

Selbsterklärende Touchscreen Fernbedienung.

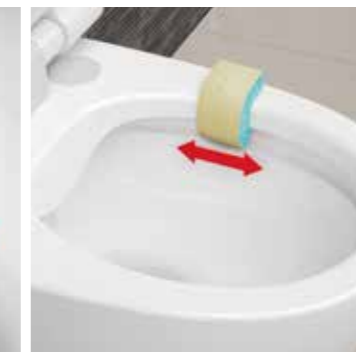
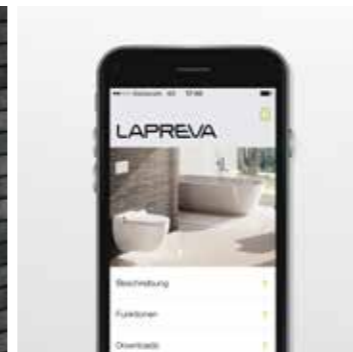
Das Smartphone als Fernbedienung nutzen, dank LaPreva App.

Mit der thermischen Reinigung wird das gesamte wasserführende System gereinigt und von Bakterien und Keimen befreit.

Meldet die Notwendigkeit der Entkalkung automatisch.

Sitz und Deckel mit einem Handgriff abnehmen und bequem reinigen.

Dichte Blende schützt die Duschdüse vor Schmutz.



Die integrierte Geruchsabsaugung absorbiert und neutralisiert Gerüche dank Aktivkohle wirkungsvoll.

Orientierungshilfe beim nächtlichen WC-Gang; Information über den Gerätestatus dank LED-Anzeige.

Ergonomisch optimierter Sitz für maximalen Sitzkomfort.

Sitz und Deckel mit Absenkautomatik.

Gründliche Spülung vor und nach jeder Nutzung.

Wechselbare Duschdüse und Blende.

Schmutzabweisende Keramik und glatte Oberflächen erleichtern die Reinigung.

Spülrandlose Keramik.

LAPREVA P1

MAXIMALE LEISTUNG FÜR MAXIMALEN KOMFORT.

Kraftvoll und wohltuend in jeder Hinsicht. Damit Sie das Maximum an Komfort geniessen können. Das LaPreva P1 verbindet die Reinigungskraft von Wasser mit modernster Technik und setzt dabei neue Standards – sowohl in der Körperpflege als auch in der Gerätehygiene. Wasserperlen aus fünf Silikondüsen bündeln sich zu einem samtweichen, gründlichen Duschstrahl – zum Beispiel als sanfte Lady-Dusche mit separater Wasserführung oder als einzigartige Power-Dusche für ein maximales Reinheitsgefühl. Der mittig positionierte Föhn mit Fächerwirkung trocknet behutsam und wohltemperiert.



So individuell die Funktionen, so individuell die Farben. Das Dusch-WC LaPreva P1 gibt es in vier unterschiedlichen Farbvarianten.



weiss alpin

weiss, mattchrom

schwarz, mattchrom

rot, mattchrom

Kräftiger Duschstrahl mit Powerfunktion und Lady-Dusche.



Integrierter Föhn mit Fächerwirkung; mittig positioniert und vor Schmutz geschützt.



Einfachste Bedienung via Druck- und Drehrad.



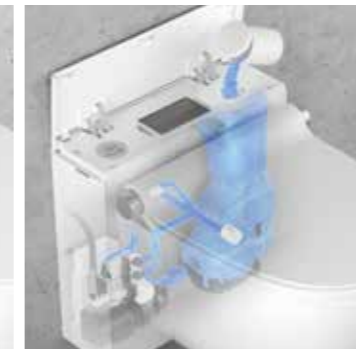
Selbsterklärende Touchscreen Fernbedienung.



Mit der thermischen Reinigung wird das gesamte wasserführende System gereinigt und von Bakterien und Keimen befreit.



Meldet die Notwendigkeit der Entkalkung automatisch.



Sitz und Deckel mit einem Handgriff abnehmen und bequem reinigen.



Dichte Blende schützt die Duschdüse vor Schmutz.



Die Integrierte Geruchsabsaugung absorbiert und neutralisiert Gerüche dank Aktivkohle wirkungsvoll.



Orientierungshilfe beim nächtlichen WC-Gang und Information über den Gerätestatus.



Ergonomisch optimierter Sitz für maximalen Sitzkomfort.



Sitz und Deckel mit Absenkautomatik.



Gründliche Spülung vor und nach jeder Nutzung.



Wechselbare Duschküse und Blende.



Spezialbeschichtung vermeidet Schmutzbildung und Ablagerungen.



Reinigungsfreundliche Oberflächen, welche die Pflege innen wie aussen erleichtern



ALLE FUNKTIONEN IM ÜBERBLICK

Produkteigenschaften

Wandklosettanlage für Einbauspülkästen (Unterputzspülkästen) mit reinigungsfreundlicher, dauerhaft spezialglasierter Vollkeramik

Dusch-WC-Komplettanlagen



LaPreva P1



LaPreva P2



LaPreva P3

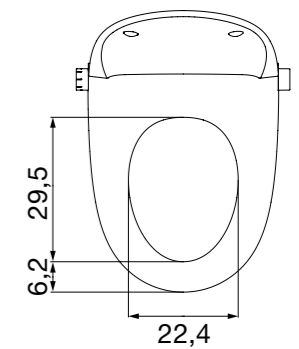
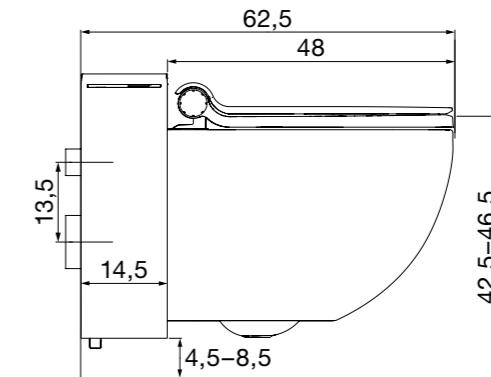
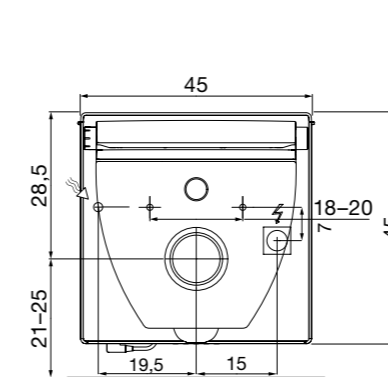
Kompromisslos hygienisch

Thermische Reinigung bei 70 °C	✓	✓	
Automatisierte Entkalkung	✓	✓	✓
Gerätespülung			✓
Intensive Düsenpülung (vor und nach jedem Duschgang)	✓	✓	✓
Schützende Düsenblende	✓	✓	✓
Spülrandlose Keramik		✓	✓
Abnehmbarer Sitz und Deckel	✓	✓	✓
Durchgängige Vollkeramik mit Spezialglasur	✓	✓	✓
Düse und Blende auswechselbar	✓	✓	✓

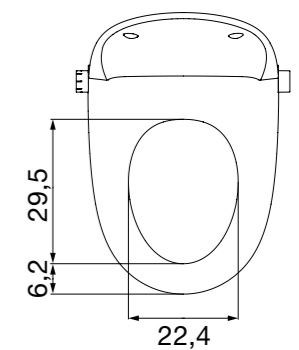
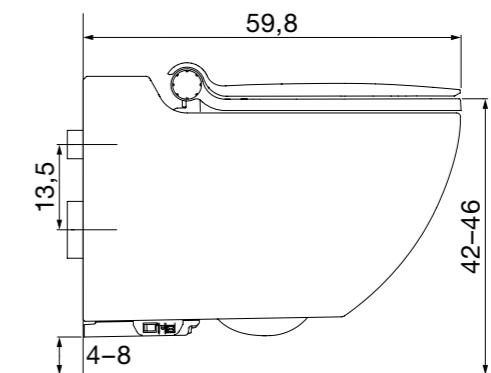
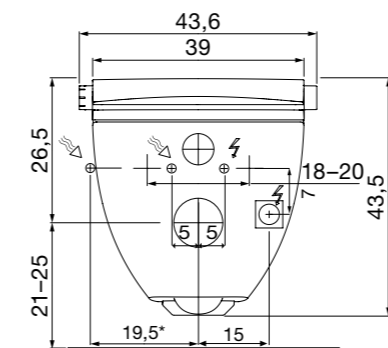
Wohltuend komfortabel

Multifunktionsknopf (Controller)	✓	✓	✓
Touchscreen-Fernbedienung	✓	✓ + App	App
Benutzererkennung	✓	✓	
Geruchsabsaugung	✓	✓	
Anal-Dusche	✓	✓	✓
Lady-Dusche	✓	✓	✓
Power-Dusche für zusätzlichen Druck	✓	✓	
Oszillieren (Vor- und Zurückbewegung des Duschstrahls)	✓	✓	✓
Pulsieren (zu- und abnehmende Strahlstärke)	✓	✓	
Duschzeit programmierbar	✓	✓	
Temperatur Duschstrahl, einstellbare Stufen	7 Stufen	7 Stufen	7 Stufen
Duschstrahlstärke, einstellbare Stufen	7 Stufen	7 Stufen	7 Stufen
Duscharmposition, einstellbare Stufen	7 Stufen	7 Stufen	7 Stufen
Mittig positionierter Warmluftföhn	✓		
Temperatur Föhn, einstellbare Stufen	7 Stufen		
Deckel mit Wandbremse	✓	✓	
Absenkautomatik bei Sitz und Deckel	✓	✓	✓
Ergonomischer Sitzkomfort	✓	✓	✓
LED-Anzeige	✓	✓	✓
Energiesparmodus	✓	✓	✓
Ferienprogramm	✓	✓	
Farben	weiss alpin +	weiss alpin / weiss matt	weiss alpin
Masse: L x B x H	62,5 x 45 x 45 cm	59,8 x 43,6 x 43,5 cm	58 x 40,7 x 40,6 cm

LaPreva P1

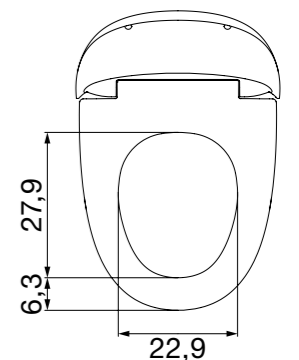
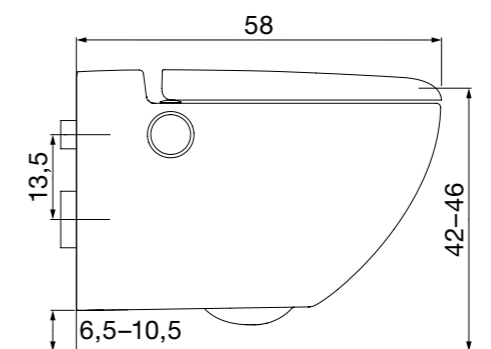
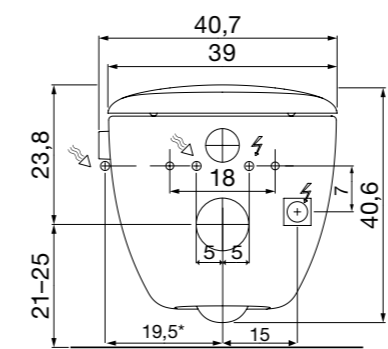


LaPreva P2



* mit spezieller Adapterplatte (Artikel-Nr. 102.984.01.0)

LaPreva P3



* mit Keramik für Wasseranschluss bei 19,5 cm (Artikel-Nr. 103.195.01.0)

Die technischen Informationen finden Sie auf unserer Website unter www.lapreva.com/downloads

Hauptsitz

LaPreva AG
Hohenemserstrasse 10
9444 Diepoldsau

Kontaktieren Sie uns:

T +41 71 737 97 97
office@lapreva.com
www.lapreva.com

Standort Region Zürich

LaPreva AG
Kasernenstrasse 1
8184 Bachenbülach

**LaPreva Dusch-WCs sind beim Sanitär-
installateur sowie bei ausgewählten
Fachpartnern erhältlich.**

LAPREVA

